


# Dell Latitude E5430/E5530

## セットアップと機能情報

### 警告について

 警告: 物的損害、けが、または死亡の原因となる可能性があることを示しています。

## Latitude E5430 — 正面図と背面図

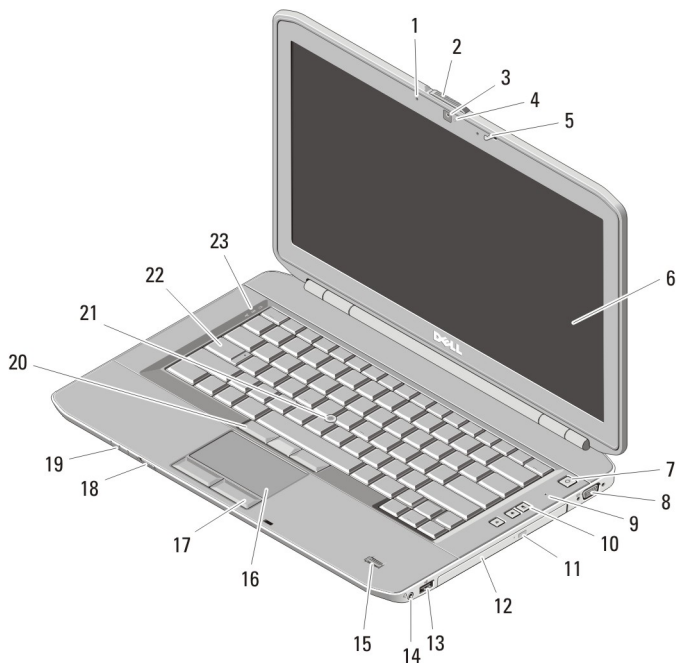


図 1. 正面図

- |                  |                        |
|------------------|------------------------|
| 1. マイク (オプション)   | 4. カメラステータスライト (オプション) |
| 2. ディスプレイリリースラッチ | 5. ディスプレイラッチ           |
| 3. カメラ (オプション)   |                        |



OY6HJOA00

規制モデル: P27G, P28G  
規制タイプ: P27G001, P28G001  
2011 - 09

- |                       |                         |
|-----------------------|-------------------------|
| 6. ディスプレイ             | 16. タッチパッド              |
| 7. 電源ボタン              | 17. タッチパッドボタン           |
| 8. VGA コネクタ           | 18. ワイヤレススイッチ           |
| 9. マイク                | 19. デバイスステータスインジケータ     |
| 10. ボリュームコントロールボタン    | 20. トラックスティックボタン(オプション) |
| 11. オプティカルドライブ取り出しボタン | 21. トラックスティック (オプション)   |
| 12. オプティカルドライブ        | 22. キーボード               |
| 13. USB 2.0 コネクタ      | 23. デバイスステータススライト       |
| 14. オーディオコネクタ         |                         |
| 15. 指紋リーダー (オプション)    |                         |

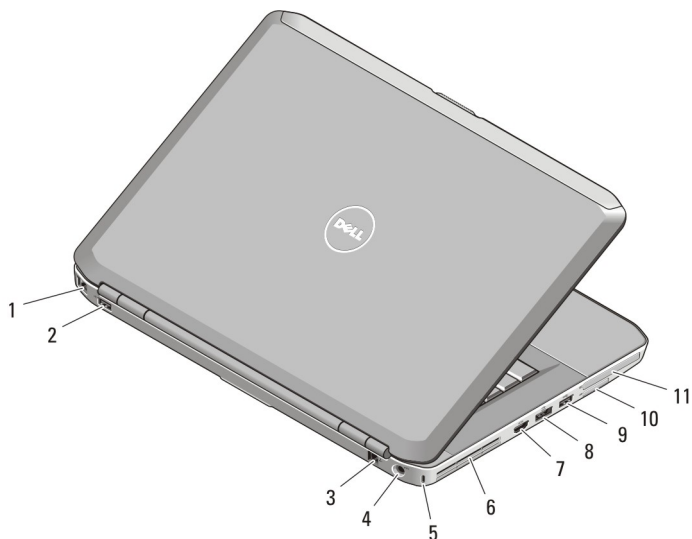


図 2. 背面図

- |                    |                              |
|--------------------|------------------------------|
| 1. ネットワークコネクタ      | 7. HDMI コネクタ                 |
| 2. USB 2.0 コネクタ    | 8. eSATA/USB 3.0 コネクタ        |
| 3. モデムコネクタ (オプション) | 9. USB 3.0 コネクタ              |
| 4. 電源コネクタ          | 10. SD メモリカードスロット            |
| 5. セキュリティケーブルスロット  | 11. ExpressCard スロット (オプション) |
| 6. 冷却用通気孔          |                              |



警告: 通気孔を塞いだり、物を押し込んだり、埃や異物が入らないようにしてください。コンピュータの稼働中は、ブリーフケースの中など空気の流れの悪い環境に Dell コンピュータを置かないでください。空気の流れを妨げると、火災の原因になったり、コンピュータに損傷を与えたりする恐れがあります。コンピュータは熱を持った場合にファンを動作させます。ファンからノイズが聞こえる場合がありますが、これは一般的な現象で、ファンやコンピュータに問題が発生したわけではありません。

## Latitude E5530 — 正面図と背面図

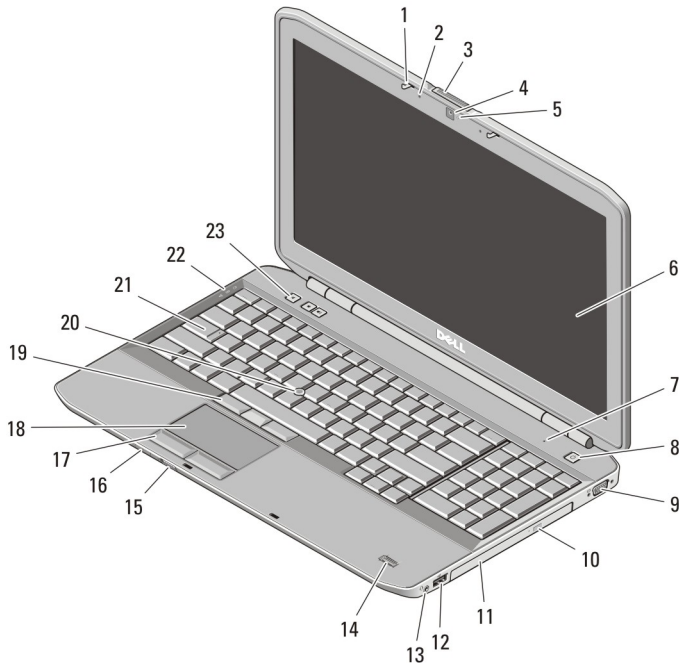


図 3. 正面図

- |                         |                       |
|-------------------------|-----------------------|
| 1. ディスプレイラッチ            | 7. マイク                |
| 2. マイク (オプション)          | 8. 電源ボタン              |
| 3. ディスプレイリリースラッチ        | 9. VGA コネクタ           |
| 4. カメラ (オプション)          | 10. オプティカルドライブ取り出しボタン |
| 5. カメラステータススライド (オプション) | 11. オプティカルドライブ        |
| 6. ディスプレイ               | 12. USB 2.0 コネクタ      |

- |                     |                         |
|---------------------|-------------------------|
| 13. オーディオコネクタ       | 19. トラックスティックボタン(オプション) |
| 14. 指紋リーダー (オプション)  | 20. トラックスティック (オプション)   |
| 15. ワイヤレススイッチ       | 21. キーボード               |
| 16. デバイスステータスインジケータ | 22. デバイスステータスライト        |
| 17. タッチパッドボタン       | 23. ボリュームコントロールボタン      |
| 18. タッチパッド          |                         |

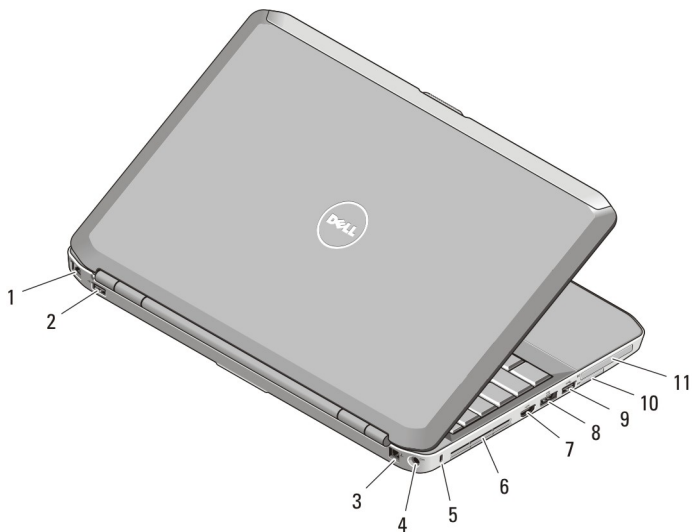


図 4. 背面図

- |                    |                              |
|--------------------|------------------------------|
| 1. ネットワークコネクタ      | 7. HDMI コネクタ                 |
| 2. USB 2.0 コネクタ    | 8. eSATA/USB 3.0 コネクタ        |
| 3. モデムコネクタ (オプション) | 9. USB 3.0 コネクタ              |
| 4. 電源コネクタ          | 10. SD カードスロット               |
| 5. セキュリティケーブルスロット  | 11. ExpressCard スロット (オプション) |
| 6. 冷却用通気孔          |                              |

- ⚠ 警告:** 通気孔を塞いだり、物を押し込んだり、埃や異物が入らないようにしてください。コンピュータの稼働中は、ブリーフケースの中など空気の流れの悪い環境に Dell コンピュータを置かないでください。空気の流れを妨げると、火災の原因になったり、コンピュータに損傷を与えたりする恐れがあります。コンピュータは熱を持った場合にファンを動作させます。ファンからノイズが聞こえる場合がありますが、これは一般的な現象で、ファンやコンピュータに問題が発生したわけではありません。

## クイックセットアップ

- ⚠ 警告:** 本項の手順を開始する前に、コンピュータに付属しているガイドの安全にお使いいただくための注意事項をお読みください。ベストプラクティスの詳細については、[www.dell.com/regulatory\\_compliance](http://www.dell.com/regulatory_compliance) を参照してください。

- ⚠ 警告:** AC アダプタは世界各国のコンセントに適合します。ただし、電源コネクタと電源タップは国によって異なります。互換性のないケーブルを使用したり、ケーブルを不適切に電源タップまたはコンセントに接続したりすると、火災の原因になったり、コンピュータに致命的な損傷を与える恐れがあります。

- △ 注意:** AC アダプタケーブルをコンピュータから外す際には、ケーブルの損傷を防ぐため、コネクタを持ち（ケーブル自体を引っ張らないでください）しっかりと、かつ慎重に引き抜いてください。AC アダプタケーブルをまとめる場合、ケーブルの損傷を防ぐため、AC アダプタのコネクタの角度に従ってください。

- 📌 メモ:** ご注文いただかなかったデバイスは、同梱されていない場合があります。

1. AC アダプタをコンピュータの AC アダプタコネクタに接続し、コンセントに差し込みます。

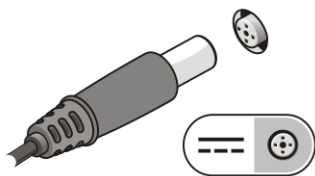


図 5. AC アダプタ

2. ネットワークケーブルを接続します（オプション）。

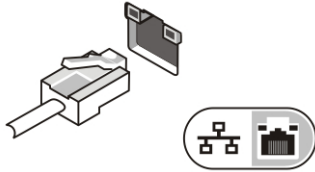


図 6. ネットワークコネクタ

3. マウスやキーボードなどの USB デバイスを接続します (オプション)。

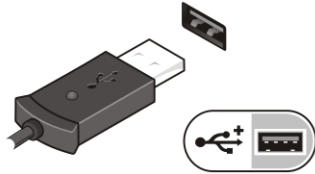


図 7. USB コネクタ

4. コンピュータのディスプレイを開いて電源ボタンを押し、コンピュータの電源を入れます。

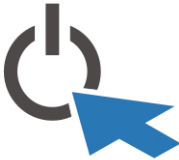


図 8. 電源ボタン

- メモ: カードをインストールしたりコンピュータをドッキングデバイスやプリンタなどのその他の外付けデバイスに接続する前に、最低 1 回はコンピュータの電源を入れて、シャットダウンする操作を行うようお勧めします。

## 仕様

- メモ: 提供される内容は地域によって異なります。次の仕様には、コンピュータの出荷に際し、法により提示が定められている項目のみを記載しています。お使いのコンピュータの設定については、**スタート** → **ヘルプとサポート** をクリックして、お使いのコンピュータに関する情報を表示するオプションを選択してください。

---

## 電源

---

AC アダプタ	65 W および 90 W
入力電圧	100 VAC ~ 240 VAC
コイン型バッテリー	3 V CR2032 コイン型リチウムバッテリー

---

## サイズと重量

---

### Latitude E5430

縦幅	29.9 ~ 32.5 mm
横幅	350.00 mm
奥行き	240.00 mm
重量	2.04 kg

### Latitude E5530

縦幅	30.20 ~ 33.2 mm
横幅	388.00 mm
奥行き	251.00 mm
重量	2.38 kg

---

## 環境

---

### 動作温度

Latitude E5430 / E5530	0 ~ 35 °C
------------------------	-----------

## 詳細情報およびリソースの参照

以下の項目の詳細については、お使いのコンピューターに同梱されている安全と規制に関するドキュメント、および規制の順守について説明しているホームページ ([www.dell.com/regulatory\\_compliance](http://www.dell.com/regulatory_compliance)) を参照してください。

- 安全に関するベストプラクティス
- 規制認可
- 快適な使い方

また、以下の項目については、[www.dell.com](http://www.dell.com) を参照してください。

- 保証
- 契約条件（米国のみ）

- エンドユーザーライセンス契約

この他、お使いの製品については、[support.dell.com/manuals](http://support.dell.com/manuals) をご覧ください。

この文書の情報は、事前の通知なく変更されることがあります。

© 2012 Dell Inc. All rights reserved.

Dell Inc. の書面による許可のない複製は、いかなる形態においても厳重に禁じられています。

本書で使用されている商標：Dell™、DELL ロゴ、Dell Precision™、Precision ON™、ExpressCharge™、Latitude™、Latitude ON™、OptiPlex™、Vostro™、および Wi-Fi Catcher™ は Dell Inc. の商標です。Intel®、Pentium®、Xeon®、Core™、Atom™、Centrino®、および Celeron® は米国およびその他の国における Intel Corporation の登録商標または商標です。AMD® は Advanced Micro Devices, Inc. の登録商標、AMD Opteron™、AMD Phenom™、AMD Sempron™、AMD Athlon™、ATI Radeon™、および ATI FirePro™ は Advanced Micro Devices, Inc. の商標です。Microsoft®、Windows®、MS-DOS®、Windows Vista®、Windows Vista スタートボタン、および Office Outlook® は米国および/またはその他の国における Microsoft Corporation の商標または登録商標です。Blu-ray Disc™ Blu-ray Disc Association (BDA) が所有する商標で、ディスクおよびプレーヤーで使用するライセンスを取得しています。Bluetooth® の文字マークは Bluetooth® SIG、Inc. が所有する登録商標で、Dell Inc. は取得ライセンスのもとに使用しています。Wi-Fi® は Wireless Ethernet Compatibility Alliance, Inc. の登録商標です。

商標または製品の権利を主張する事業体を表すためにその他の商標および社名が使用されていることがあります。それらの商標や会社名は、一切 Dell Inc. に帰属するものではありません。